



16 бар
рабочее давление

1/2"
соединение

1,5 до 65 °C
темп. диапазон

ОПИСАНИЕ

Ручной конденсатоотводчик MCD-B применяется для сброса конденсата или других неагрессивных жидкостей из систем сжатого воздуха. Для информации о других газах свяжитесь с производителем или вашим поставщиком.

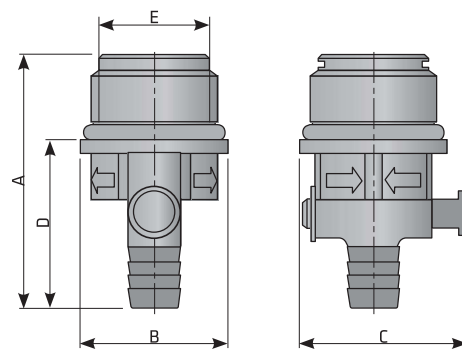
MCD-B устанавливается на корпус фильтра. Сброс конденсата осуществляется только вручную. MCD-B закрыт даже если система не находится под давлением. MCD имеет широкий спектр применения.

MCD-B СЕРИЯ

МЕХАНИЧЕСКИЕ РУЧНЫЕ КОНДЕНСАТООТВОДЧИКИ



ТЕХНИЧЕСКИЕ ХАРАКТЕРИСТИКИ		MCD-B
Темп. диапазон		1,5 - 65 °C (35-149 °F)
Рабочее давление		0 - 16 бар (0 - 232 psi)
Вес		0,011 кг
Подключение		G 1/2"
Размеры	A	41,5 мм
	B	ø24,0 мм
	C	27,5 мм
	D	27,5 мм
	E	G1/2"
Среда		конденсат (воздух, вода, масло)



ПРИМЕНЕНИЯ

- фильтры воздуха